

# BROKK 110

NEW 2016!

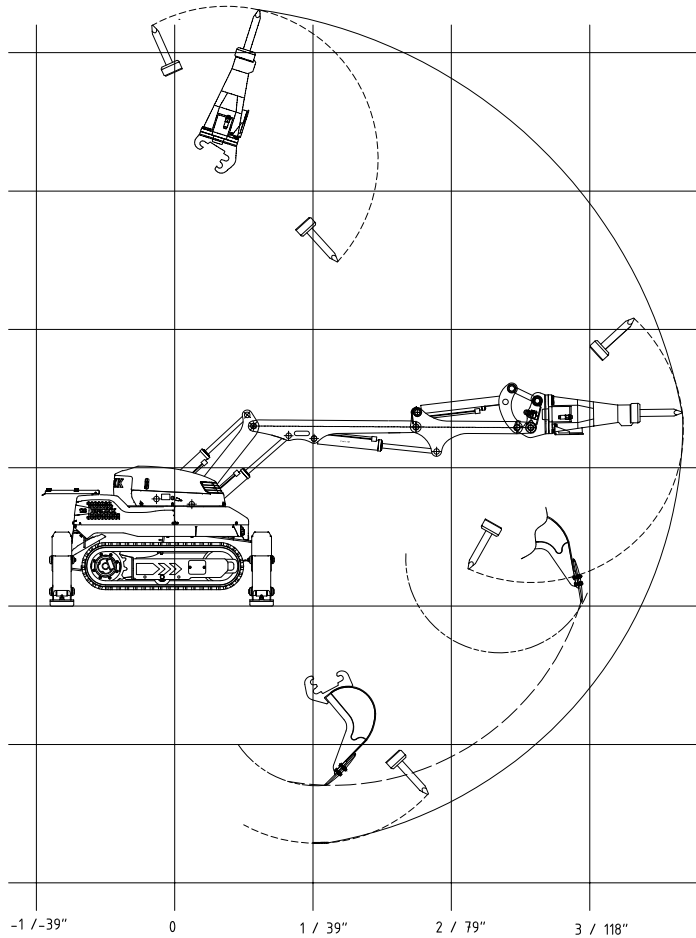


## Più potente, più intelligente, più forte

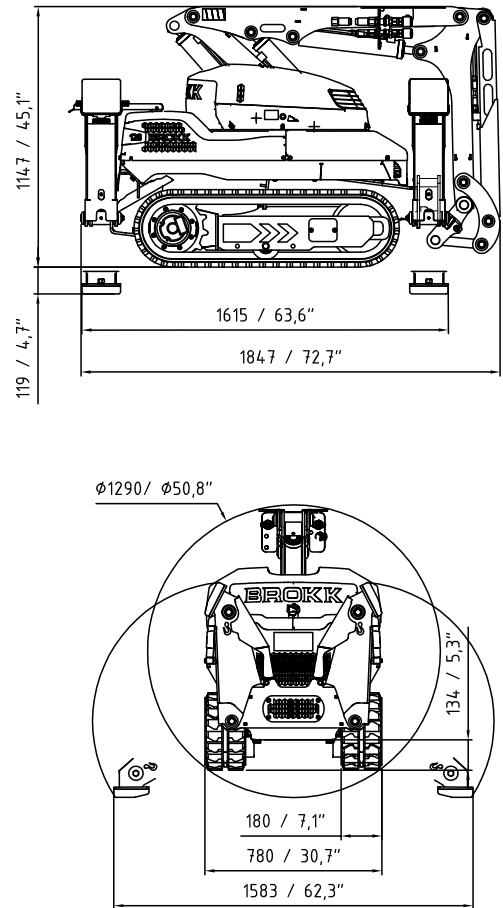
**IL BROKK 110** è la nuova generazione dei robot da demolizione. Con il 15% in più di potenza rispetto al B100 (raddoppia al 50% in più rispetto al Brokk 90) e il nuovo sistema elettrico rinforzato, intelligente Brokk SmartPower™ è costruito per affrontare qualsiasi sfida. Come il suo predecessore leader nel settore, è straordinariamente versatile in spazi ristretti e confinati e ne mantiene la stessa dimensionalità. In aggiunta alla sua potenza e portata del braccio, si può racchiudere in un modo compatto tale da poter arrampicarsi su scale, entrare in ascensori ed essere trasportato su piccoli furgoni o carrelli. È la soluzione perfetta per una varietà di utilizzi in ambienti residenziali, commerciali ed industriali. In tutto: un robot da demolizione più potente, più intelligente, più forte.

- La macchina più compatta e potente per dimensionalità
- Brokk SmartPower™, il nuovo robusto sistema elettronico intelligente
- Funziona con prese da 16 e 32 ampere
- Reale capacità di utilizzo di 360°
- Ineguagliabile capacità di raffreddamento
- Tutta la componentistica rivestita e protetta

**PORTATA**



**DIMENSIONI**



**DATI TECNICI**

Martello idraulico nelle figure SB 152  
 Il diagramma relativo al carico e alla stabilità può essere ordinato a  
 Brokk AB

**Prestazioni**

Velocità di rotazione 10 sec/360°  
 Velocità di trasporto, max. 2,5 km/h; 0,7 m/s  
 Angolo di inclinazione, max. 30°

**Impianto idraulico**

Capacità impianto idraulico 45 l  
 Tipo di pompa Pompa a pistone variabile al carico  
 Pressione dell'impianto\*\* 18 MPa  
 Portata max della pompa 50Hz/60Hz 54 l/min

**Motore elettrico**

Tipo ABB  
 Potenza nominale motore\* 15 kW  
 Corrente nominale\* 31 A  
 Potenza ridotta corrente nominale\* 16 A  
 Potenza assorbita\* 0-16,5 kW  
 Dispositivo di avviamento Avvio morbido/Accensione diretta

**Sistema di comando**

Tipo di comando Scatola di controllo portatile  
 Codice segnale Digitale  
 Trasmissione Cavo/Radio

**Peso**

Peso della macchina escluso utensili ed equipaggiamento opzionale 990 kg  
 Carico mass./raccomandato utensili 160 kg

**Livello di rumore**

Livello di potenza sonora Lwa, misurato in base alla direttiva 2000/14/EC 91 dB(A)

\* Opzione per alcuni utensili speciali

\*\* È possibile aumentare la pressione idraulica a seconda dell'accessorio

**ACCESSORI/OPTIONAL**

**Sistema braccio**

Protezione dagli urti e dal calore per i cilindri C2 e C3

**Sottocarro**

Cingoli in gomma  
 Cingoli in acciaio

**Resistenza al calore**

Tubi resistenti al calore per il martello idraulico  
 Raffreddamento aggiuntivo della macchina  
 Raffreddamento aggiuntivo del martello

**Altri optional**

Impianto per aria compressa per la protezione da polveri del martello idraulico  
 Impianto per acqua al martello idraulico per abbattimento polveri  
 Copertura Brokk  
 Funzione idraulica supplementare  
 Tubo a scarico per utensili speciali  
 Collegamento attrezzi tramite cavo CAN

